

## Пила ленточная С/Е182

Пила ленточная С/Е182. Костная пила из нержавеющей стали в соответствии с AISI 304. Очень гигиеничная, легко очищается. Предназначена для мясных, продовольственных магазинов и универсамов, а также предприятий общественного питания.

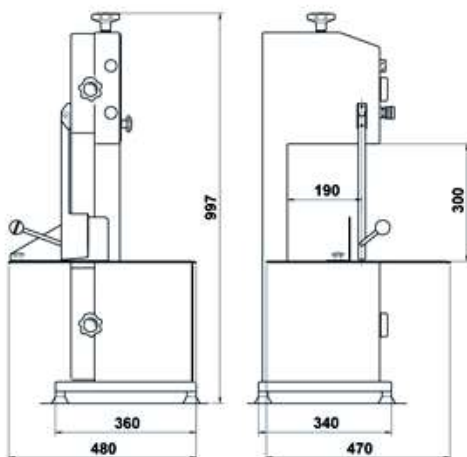


### Основные характеристики

- Гладкие и легко очищаемые поверхности изготовлены из высококачественной нержавеющей стали AISI 304;
- Рабочее место, корпус, защитный кожух и кожух полотна изготовлены из высококачественной нержавеющей стали AISI 304;
- Съёмный бункер для отходов;
- Легкосъёмный скребок полотна.

### Надежность

- Высокоскоростной вентилируемый двигатель;
- Электрические элементы размещены в водонепроницаемом корпусе (по классу защиты IP 56);
- Кнопка СТОП грибовидной формы;
- Цепь управления низковольтная (24 В);
- Защитные кожухи снабжены микро выключателями;
- Ленточная пила соответствует стандартам Совета Европы по гигиене и безопасности.
- **ГАРАНТИЯ - 2 года.**



### Технические характеристики

Мощность 3 фазы (кВт)	1.1
Мощность 1 фазы (кВт)	0.93
Скорость двигателя (обор/мин)	1450
Скорость движения полотна (м/с)	15
Диаметр колеса (мм)	208
Полотно (мм)	1.820x16
Высота пропила (мм)	300
Глубина пропила (мм)	190
Рабочий стол (мм)	480x470
Вес (кг)	37